

elettropiloti su base

solenoid valves on manifold



I prodotti qui indicati sono venduti senza bobine, da acquistarsi separatamente (vedi pag. 98).
All here mentioned products are sold without coils, which are bought separately (refer to page 98).

elettropilota singolo 3/2 con o senza azion. manuale bistabile
3/2 single solenoid valve with or without detented manual override

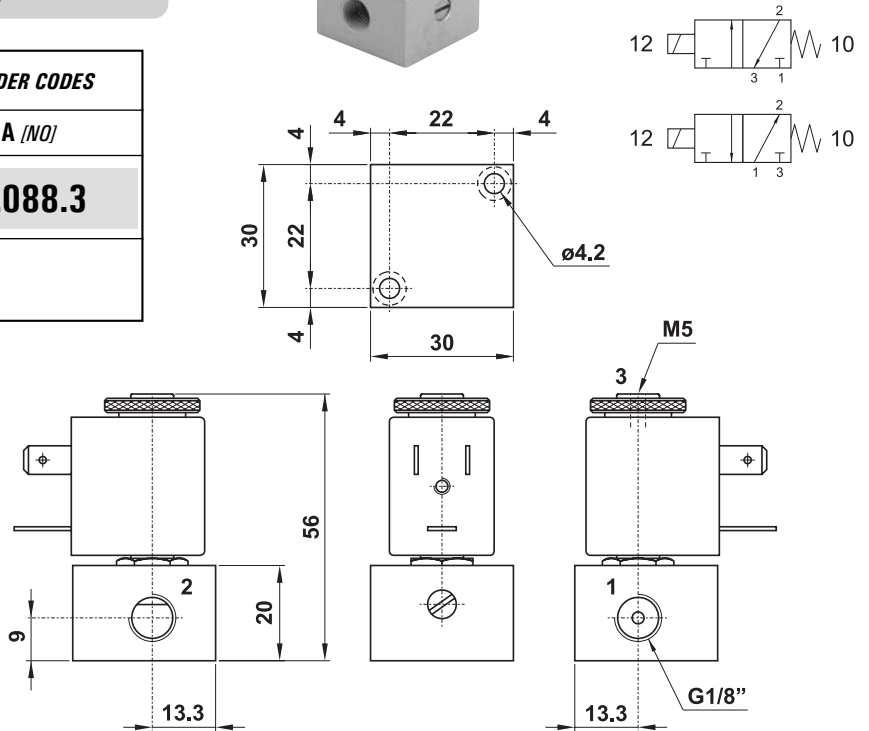
1/8"

bobina coil **22 mm**



| | CODICI DI ORDINAZIONE - ORDER CODES | |
|--|-------------------------------------|-----------------|
| | NC [NC] | NA [NO] |
| senza azion. manuale <i>without manual override</i> | 00.071.3 | 00.088.3 |
| con azion. manuale <i>with manual override</i> | 00.051.3 | |

| | |
|--|---|
| Temperatura di esercizio <i>Temperature range</i> | max +60°C |
| Pressione di esercizio <i>Working pressure</i> | max 10 bar max 1 MPa |
| Diametro nominale <i>Nominal orifice</i> | 1.1 mm |
| Portata nominale 1-2 <i>Nominal flow rate 1-2</i> | 30 NI/min |
| Fluido <i>Fluid</i> | Aria filtrata 50µ con o senza lubrificazione <i>50µ filtered, lubricated or non lubricated air</i> |



elettropilota singolo 3/2 con o senza azion. manuale bistabile
3/2 single solenoid valve with or without detented manual override

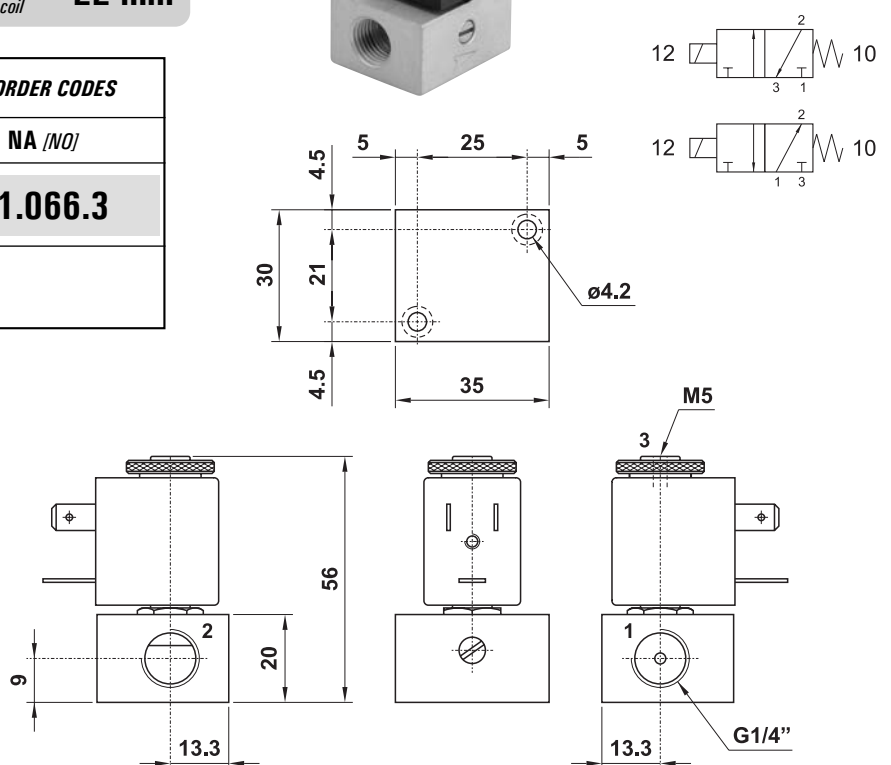
1/4"

bobina coil **22 mm**



| | CODICI DI ORDINAZIONE - ORDER CODES | |
|--|-------------------------------------|-----------------|
| | NC [NC] | NA [NO] |
| senza azion. manuale <i>without manual override</i> | 01.068.3 | 01.066.3 |
| con azion. manuale <i>with manual override</i> | 01.005.3 | |

| | |
|--|---|
| Temperatura di esercizio <i>Temperature range</i> | max +60°C |
| Pressione di esercizio <i>Working pressure</i> | max 10 bar max 1 MPa |
| Diametro nominale <i>Nominal orifice</i> | 1.1 mm |
| Portata nominale 1-2 <i>Nominal flow rate 1-2</i> | 30 NI/min |
| Fluido <i>Fluid</i> | Aria filtrata 50µ con o senza lubrificazione <i>50µ filtered, lubricated or non lubricated air</i> |



elettropiloti su base

solenoid valves on manifold



I prodotti qui indicati sono venduti senza bobine, da acquistarsi separatamente (vedi pag. 98).
All here mentioned products are sold without coils, which are bought separately (refer to page 98).

elettropilota singolo 3/2 NC su base CNOMO con azionatore manuale
3/2 NC single solenoid valve on CNOMO-base with manual override

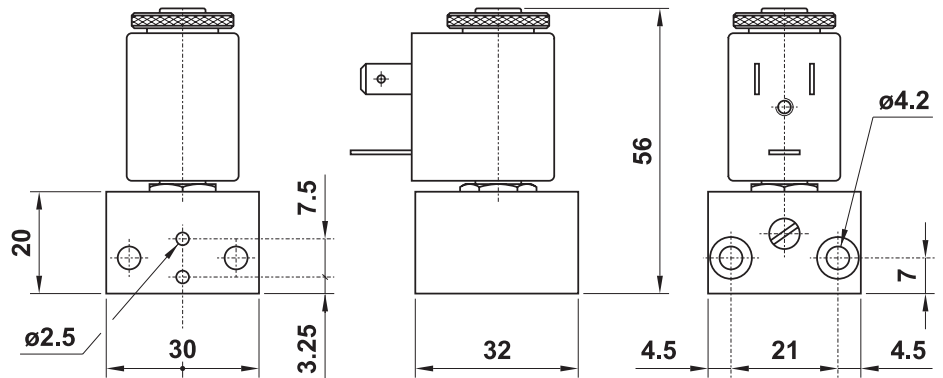
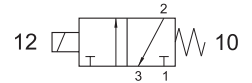
bobina
coil **22 mm**

00.004.3

con azionatore manuale bistabile
with detented manual override

00.064.3

con azionatore manuale monostabile
with non-detented manual override



| | |
|--|---|
| Temperatura di esercizio <i>Temperature range</i> | max +60°C |
| Pressione di esercizio <i>Working pressure</i> | max 10 bar max 1 MPa |
| Diametro nominale <i>Nominal orifice</i> | 1.1 mm |
| Portata nominale 1-2 <i>Nominal flow rate 1-2</i> | 30 NI/min |
| Fluido <i>Fluid</i> | Aria filtrata 50μ con o senza lubrificazione <i>50μ filtered, lubricated or non lubricated air</i> |

elettropiloti su base

solenoid valves on manifold



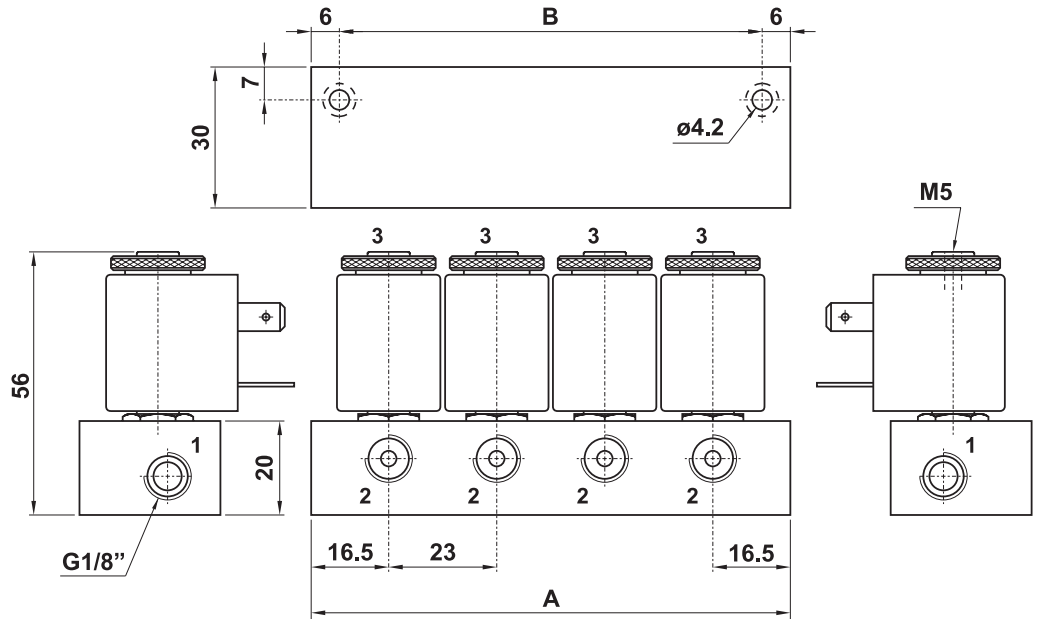
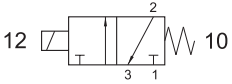
I prodotti qui indicati sono venduti senza bobine, da acquistarsi separatamente (vedi pag. 98).
All here mentioned products are sold without coils, which are bought separately (refer to page 98).

elettropiloti 3/2 NC su base senza azionatore manuale 3/2 NC solenoid valves on manifold without manual override

22 mm



- diametro nominale 1.1 mm
nominal orifice 1.1 mm



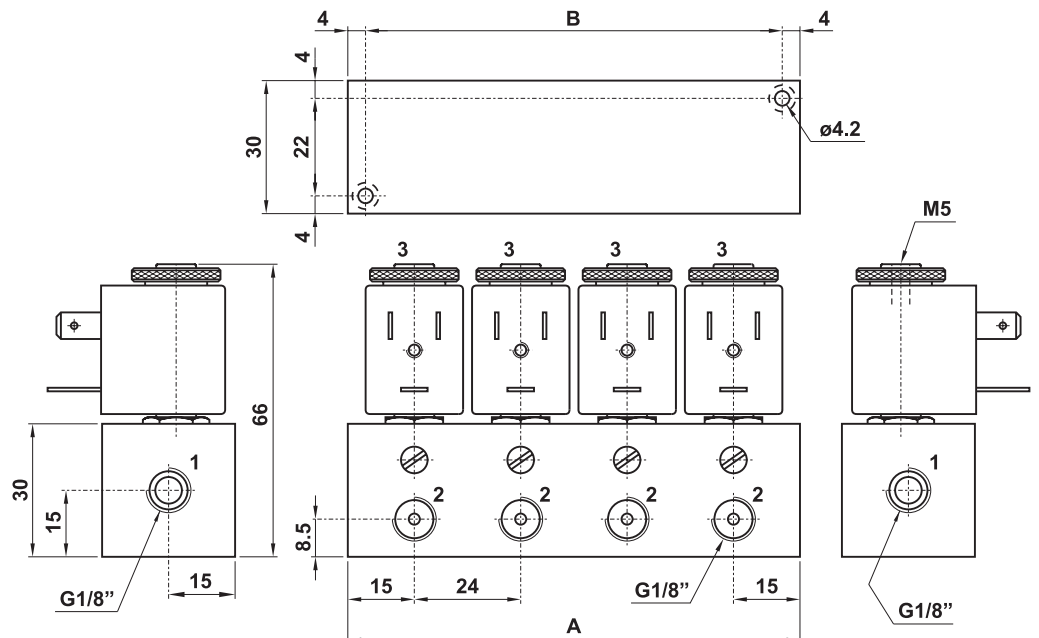
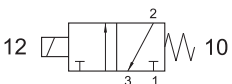
| modello model | nr. posizioni no. stations | A | B |
|------------------|-------------------------------|-----|-----|
| 00.072.3 | 2 | 56 | 44 |
| 00.073.3 | 3 | 79 | 67 |
| 00.074.3 | 4 | 102 | 90 |
| 00.075.3 | 5 | 125 | 113 |
| 00.076.3 | 6 | 148 | 136 |
| 00.077.3 | 7 | 171 | 159 |
| 00.078.3 | 8 | 194 | 182 |
| 00.079.3 | 9 | 217 | 205 |
| 00.080.3 | 10 | 240 | 228 |

elettropiloti 3/2 NC su base con azionatore manuale bistabile 3/2 NC solenoid valves on manifold with detented manual override

22 mm



- diametro nominale 1.1 mm
nominal orifice 1.1 mm



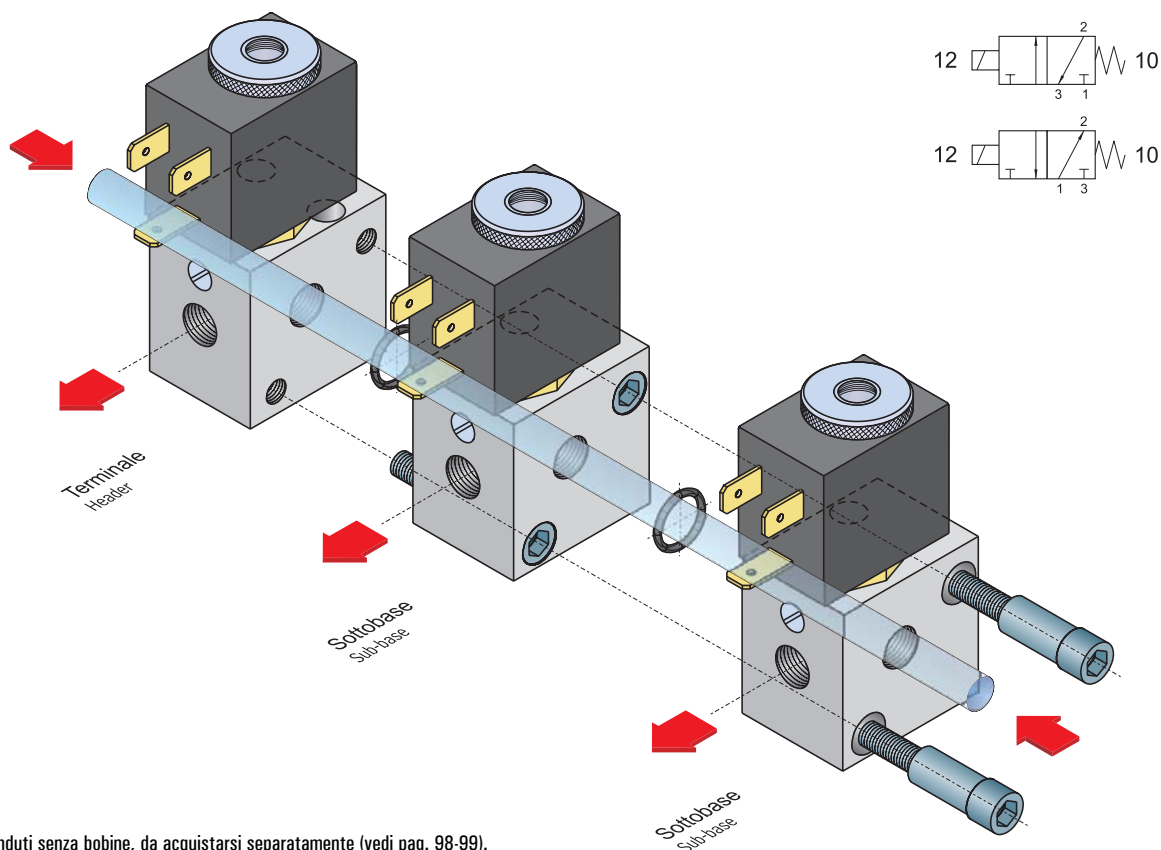
| modello model | nr. posizioni no. stations | A | B |
|------------------|-------------------------------|-----|-----|
| 00.052.3 | 2 | 54 | 46 |
| 00.053.3 | 3 | 78 | 70 |
| 00.054.3 | 4 | 102 | 94 |
| 00.055.3 | 5 | 126 | 118 |
| 00.056.3 | 6 | 150 | 142 |

elettropiloti su basi modulari

solenoid valves on multiple sub-bases



- Uscite filettate G1/8" o con raccordo automatico per tubo ø4
User ports: G1/8" or push-in fittings for ø4 tube
- I terminali possono essere utilizzati come basi singole
Headers can be used also as bases for standing-alone solenoid valves
- Con o senza azionatore manuale bistabile
With or without detented manual override
- Versione 3/2 normalmente chiusa e normalmente aperta
Normally closed and normally open 3/2 version
- Per bobine da 22 mm (a richiesta per bobine da 30 mm)
For 22 mm coils (on request for 30 mm coils)



I prodotti di seguito indicati sono venduti senza bobine, da acquistarsi separatamente (vedi pag. 98-99).
The following listed products are sold without coils, which are bought separately (refer to page 98-99).

| | |
|--|---|
| Temperatura di esercizio <i>Temperature range</i> | max +60°C |
| Pressione di esercizio <i>Working pressure</i> | max 10 bar max 1 MPa |
| Diametro nominale <i>Nominal orifice</i> | 1.1 mm |
| Fluido <i>Fluid</i> | Aria filtrata 50µ con o senza lubrificazione <i>50µ filtered, lubricated or non lubricated air</i> |

Basi e terminali sono venduti con tutti i particolari necessari per l'installazione modulare.
Sub-bases and headers are sold with all necessary pieces for installation.

elettropiloti su basi modulari

solenoid valves on multiple sub-bases



sottobase
sub-base

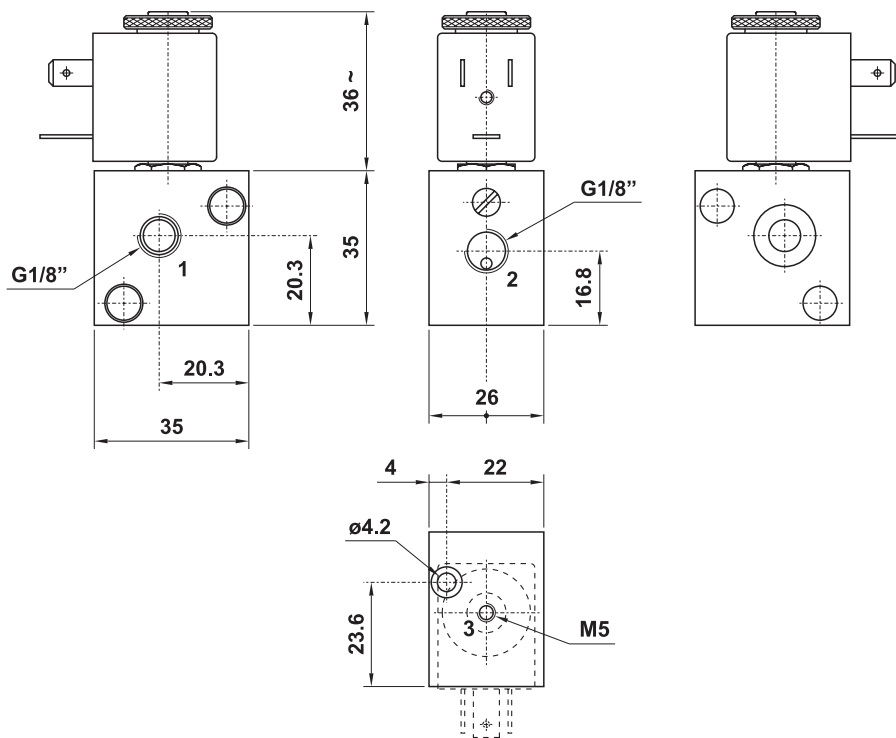
con azionatore manuale bistabile
with detented manual override

G1/8"

CODICE DI ORDINAZIONE - ORDER CODE

NC [NC]

00.094.3



terminale
header

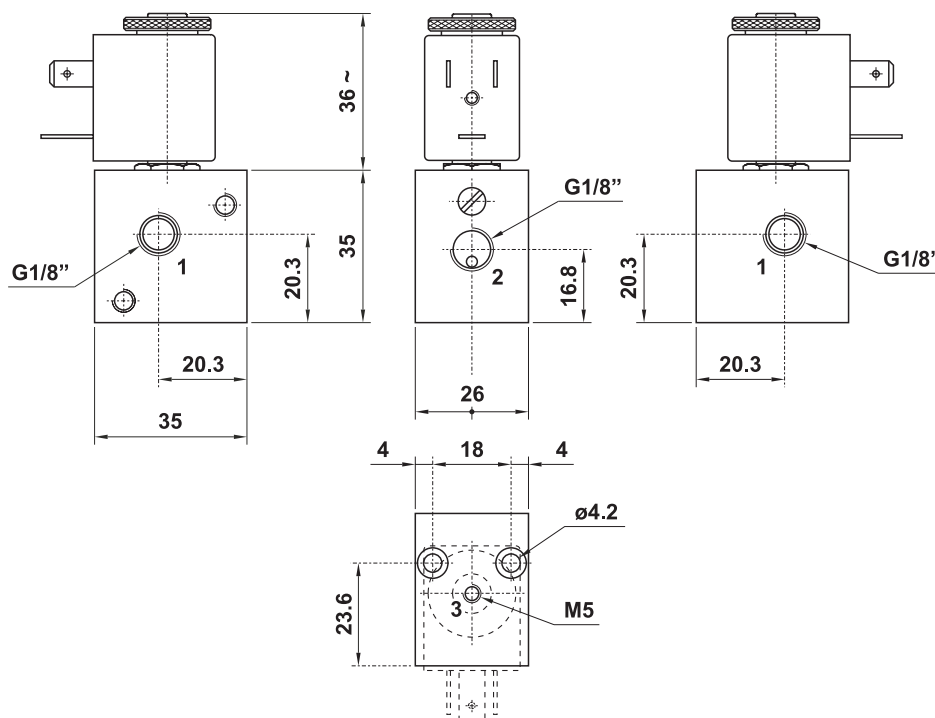
con azionatore manuale bistabile
with detented manual override

G1/8"

CODICE DI ORDINAZIONE - ORDER CODE

NC [NC]

00.095.3



elettropiloti su basi modulari

solenoid valves on multiple sub-bases



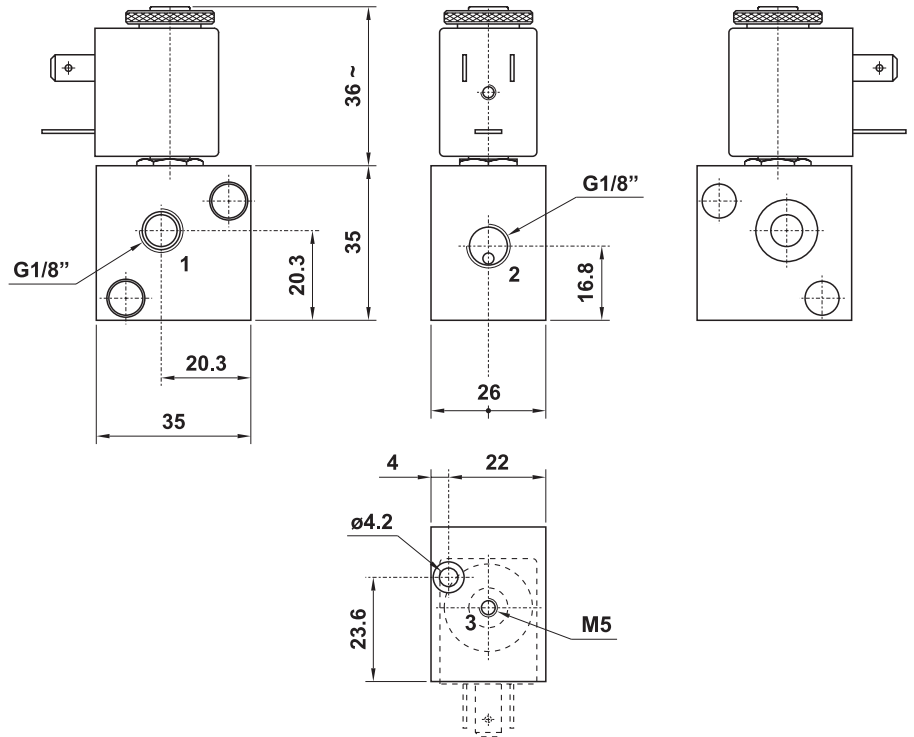
sottobase
sub-base

senza azionatore manuale
without manual override

G1/8"

CODICI DI ORDINAZIONE - ORDER CODES

| NC [NC] | NA [NO] |
|-----------------|-----------------|
| 00.096.3 | 00.130.3 |



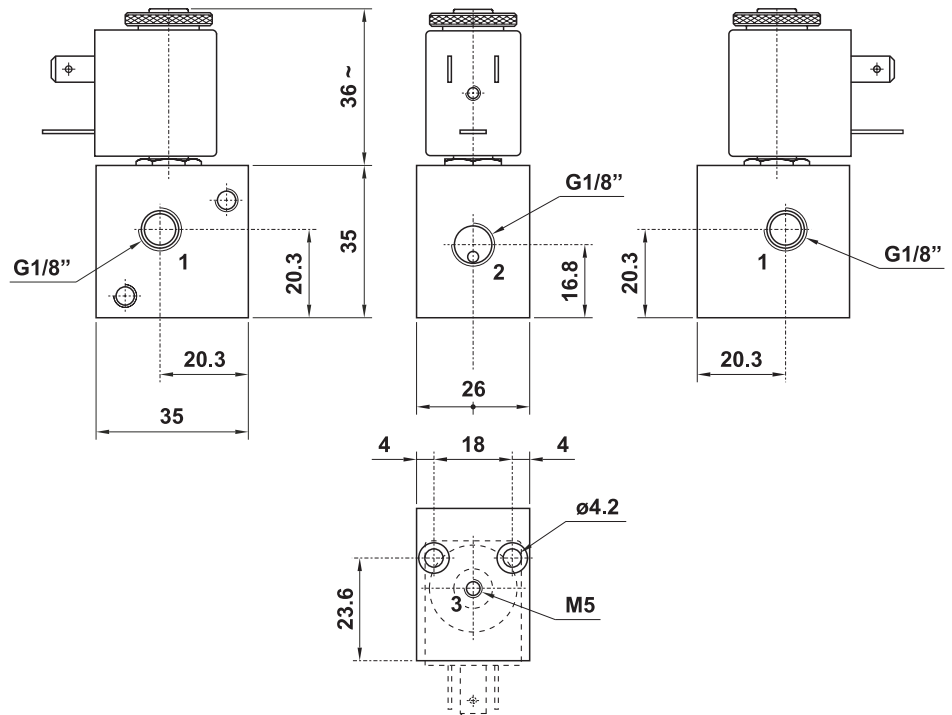
terminale
header

senza azionatore manuale
without manual override

G1/8"

CODICI DI ORDINAZIONE - ORDER CODES

| NC [NC] | NA [NO] |
|-----------------|-----------------|
| 00.097.3 | 00.131.3 |



elettropiloti su basi modulari

solenoid valves on multiple sub-bases



sottobase
sub-base

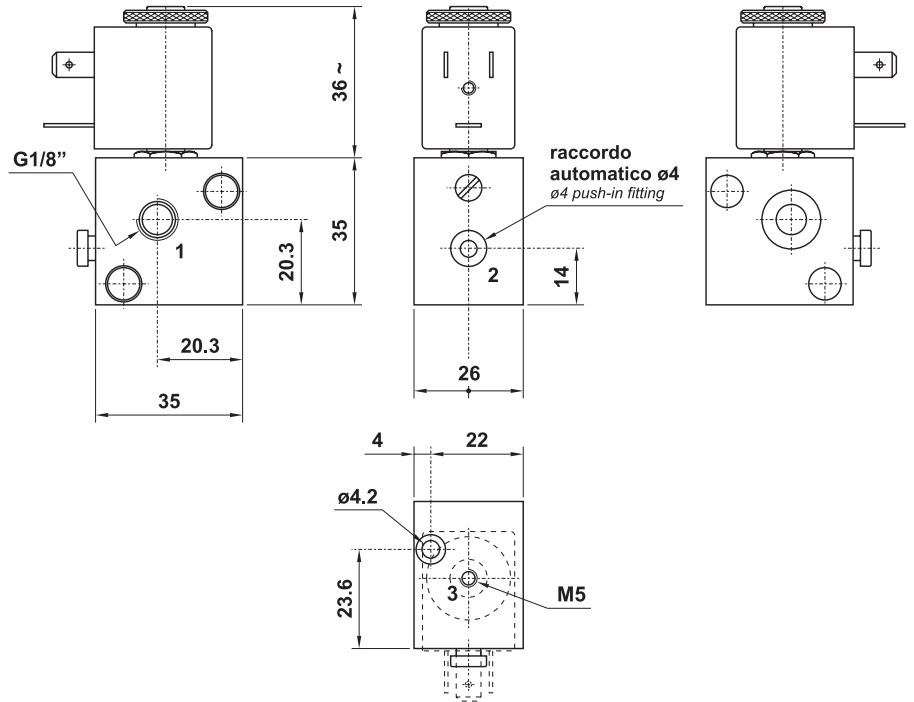
con azionatore manuale bistabile
with detented manual override

ø4

CODICE DI ORDINAZIONE - ORDER CODE

NC [NC]

00.098.3



terminale
header

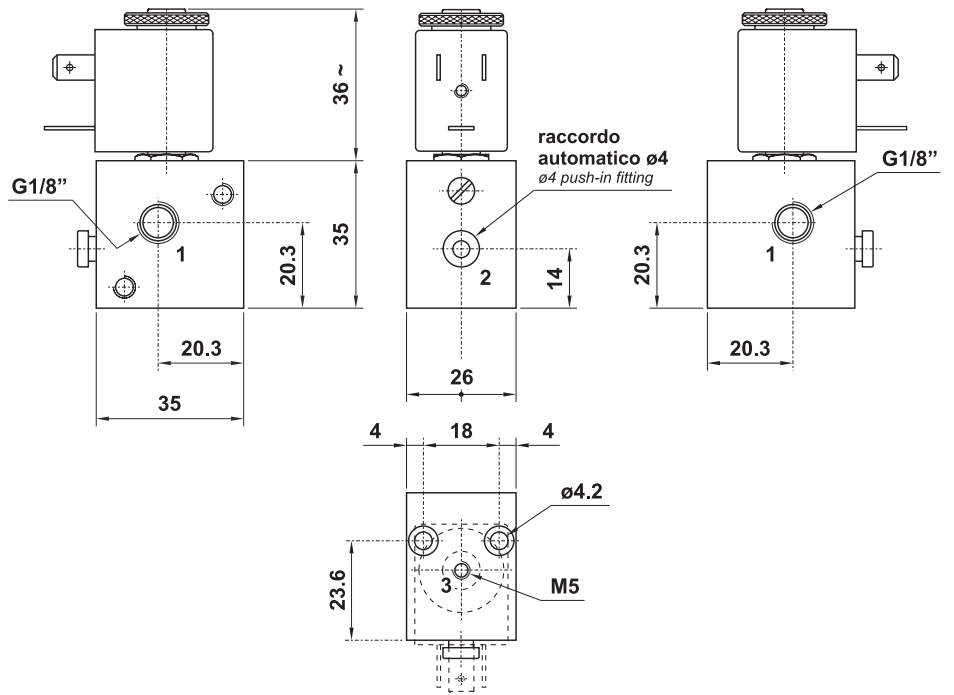
con azionatore manuale bistabile
with detented manual override

ø4

CODICE DI ORDINAZIONE - ORDER CODE

NC [NC]

00.099.3



elettropiloti su basi modulari

solenoid valves on multiple sub-bases



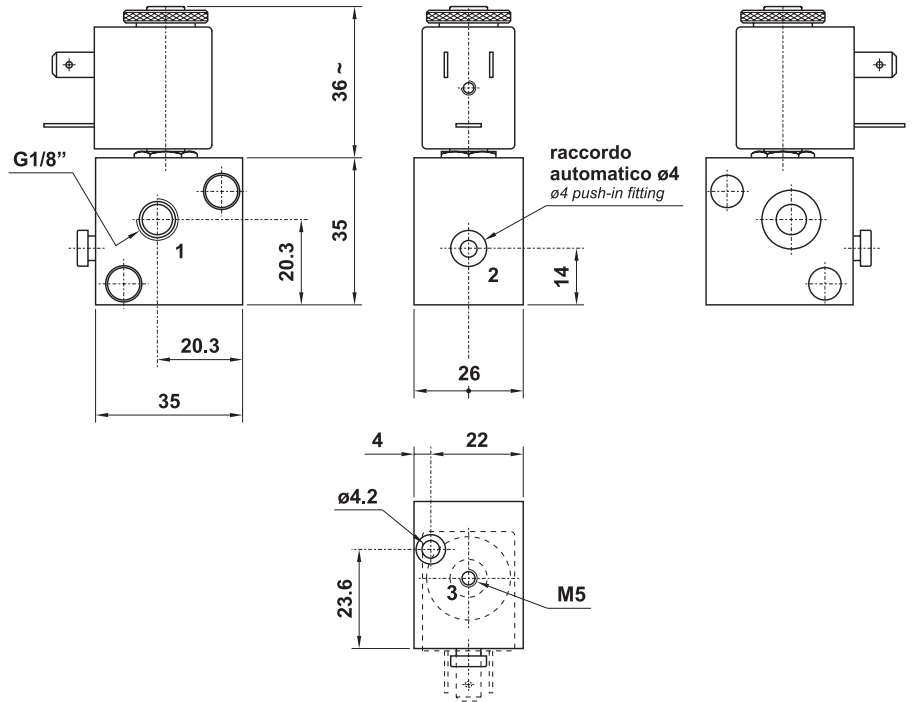
sottobase
sub-base

senza azionatore manuale
without manual override

ø4

CODICI DI ORDINAZIONE - ORDER CODES

| NC [NC] | NA [NO] |
|-----------------|-----------------|
| 00.100.3 | 00.134.3 |



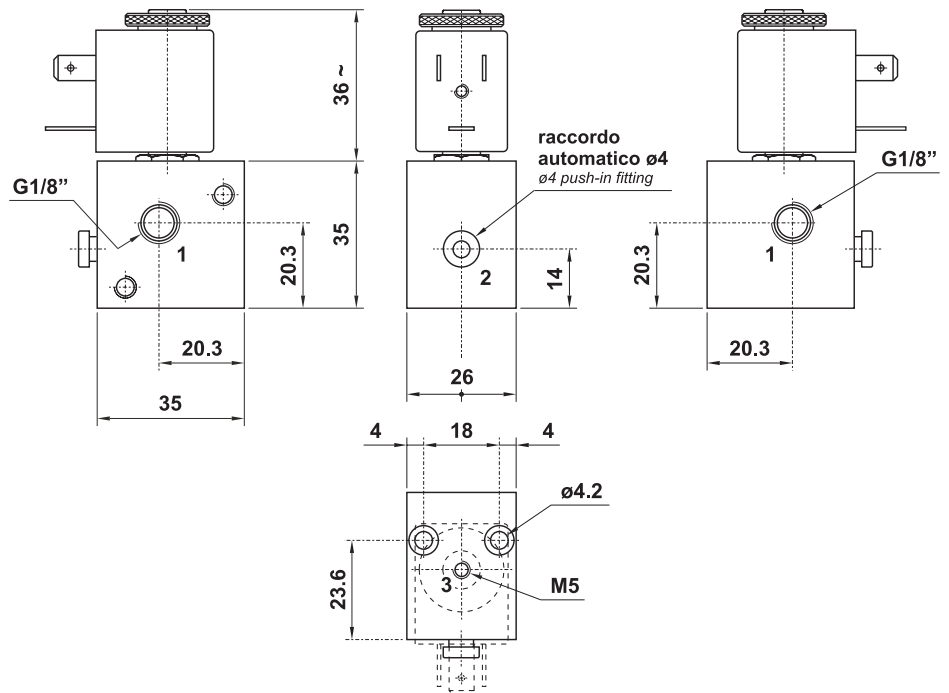
terminale
header

senza azionatore manuale
without manual override

ø4

CODICI DI ORDINAZIONE - ORDER CODES

| NC [NC] | NA [NO] |
|-----------------|-----------------|
| 00.101.3 | 00.135.3 |



bobine e connettori 22 mm

22 mm coils and connectors



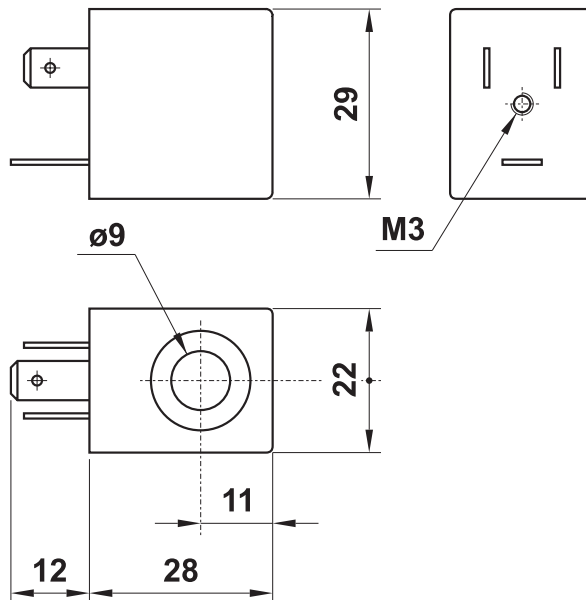
22 mm



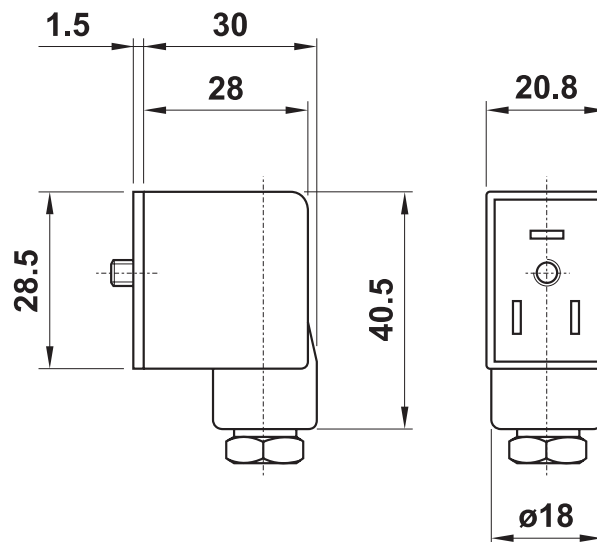
| | | |
|---|----------------|--|
| temperatura max di esercizio | +50°C | <i>max working temperature</i> |
| inserimento | ED 100% | <i>duty cycle</i> |
| protezione con connettore correttamente montato | IP 65 | <i>protection with connector correctly mounted</i> |
| tolleranza di tensione | ±10% | <i>tension tolerance</i> |

- a richiesta basso assorbimento 1.5W
low consumption (1.5W) on request

| codice <i>code</i> | tensione <i>tension</i> | consumo - power | |
|-----------------------|----------------------------|--------------------------|----------------------------|
| | | a regime <i>rated</i> | di spunto <i>inrush</i> |
| 00.167.0 | 12V DC | 3W | |
| 00.028.0 | 24V DC | 3W | |
| 00.029.0 | 24V 50/60Hz | 5VA | 7.5VA |
| 00.030.0 | 110V 50/60Hz | 5VA | 7.5VA |
| 00.031.0 | 220V 50/60Hz | 5VA | 7.5VA |



| codice <i>code</i> | colore <i>colour</i> | cavo <i>cable</i> | tipo <i>type</i> |
|-----------------------|-----------------------------------|----------------------|--|
| 00.197.0 | nero <i>black</i> | PG09 | normale <i>standard</i> |
| 00.344.0 | trasparente <i>transparent</i> | PG09 | con LED 24V <i>with LED 24V</i> |
| 00.345.0 | trasparente <i>transparent</i> | PG09 | con LED 24V e VDR <i>with LED 24V and VDR</i> |
| 00.346.0 | trasparente <i>transparent</i> | PG09 | con LED 115V <i>with LED 115V</i> |
| 00.347.0 | trasparente <i>transparent</i> | PG09 | con LED 115V e VDR <i>with LED 115V and VDR</i> |
| 00.394.0 | trasparente <i>transparent</i> | PG09 | con LED 230V <i>with LED 230V</i> |
| 00.395.0 | trasparente <i>transparent</i> | PG09 | con LED 230V e VDR <i>with LED 230V and VDR</i> |



PEZZI DI RICAMBIO - spare parts
canotto per elettropilota
armature for solenoid pilot

NC : 00.088.0
NA (NO) : 00.306.0

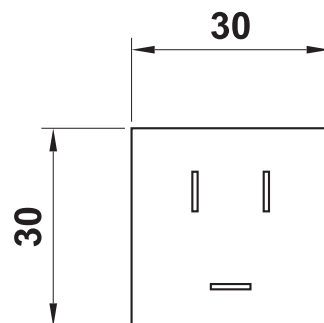
bobine e connettori 30 mm

30 mm coils and connectors

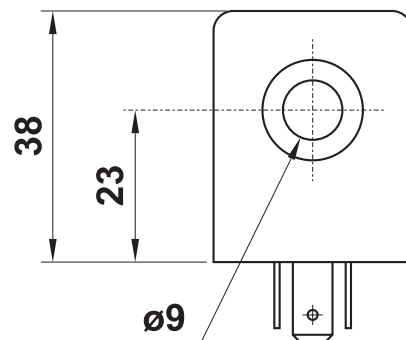


30 mm

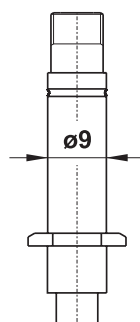
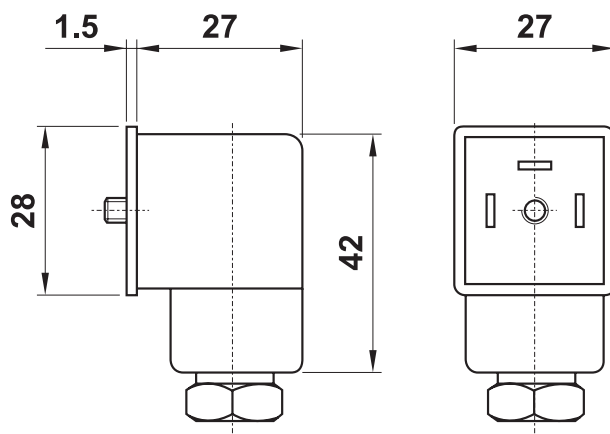
| | | |
|---|---------|---|
| temperatura max di esercizio | +50°C | max working temperature |
| inserimento | ED 100% | duty cycle |
| protezione con connettore correttamente montato | IP 65 | protection with connector correctly mounted |
| tolleranza di tensione | ±10% | tension tolerance |



| codice code | tensione tension | consumo - power | |
|----------------|---------------------|-------------------|---------------------|
| | | a regime rated | di spunto inrush |
| 00.258.0 | 24V DC | 2W | |
| 00.259.0 | 24V 50/60Hz | 5VA | 9VA |
| 00.260.0 | 110V 50/60Hz | 5VA | 9VA |
| 00.261.0 | 220V 50/60Hz | 5VA | 9VA |



| codice code | colore colour | cavo cable | tipo type |
|----------------|----------------------------|---------------|---|
| 00.251.0 | nero black | PG09 | normale standard |
| 00.348.0 | trasparente transparent | PG09 | con LED 24V with LED 24V |
| 00.349.0 | trasparente transparent | PG09 | con LED 24V e VDR with LED 24V and VDR |
| 00.350.0 | trasparente transparent | PG09 | con LED 115V with LED 115V |
| 00.351.0 | trasparente transparent | PG09 | con LED 115V e VDR with LED 115V and VDR |
| 00.396.0 | trasparente transparent | PG09 | con LED 230V with LED 230V |
| 00.397.0 | trasparente transparent | PG09 | con LED 230V e VDR with LED 230V and VDR |



PEZZI DI RICAMBIO - spare parts
canotto per elettropilota
armature for solenoid pilot

NC : 00.088.0
NA (NO) : 00.306.0

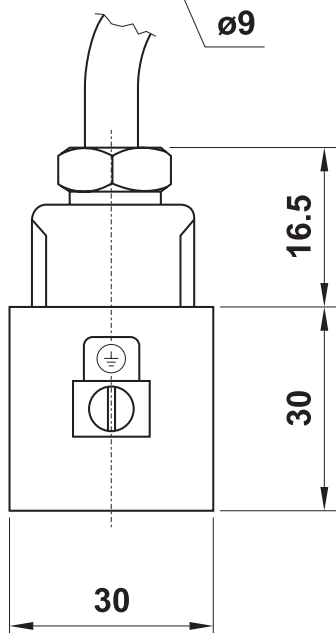
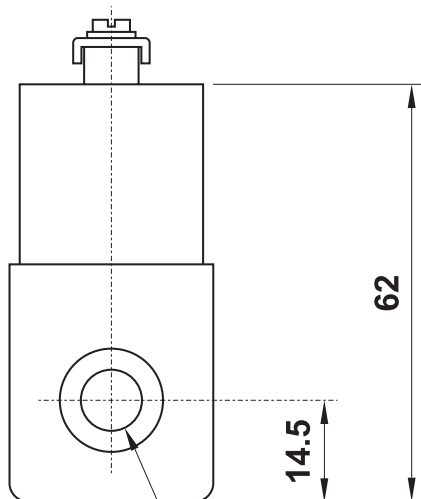
bobine antideflagranti

explosion proof coils



- Bobine antideflagranti EExm II T5 T4 a norma EN 50014 - EN 50028
EExm II T5 T4 explosion proof coils according to EN 50014 - EN 50028
- Adatte per ambienti potenzialmente esplosivi classe II
Suitable for potentially explosive environment class II
- Con certificato ATEX
With ATEX certification
- Dotate di cavo da 3 o 5 metri
With 3 or 5 metres cable

30 mm



| | | |
|------------------------------|----------------|--------------------------------|
| temperatura max di esercizio | +50°C | <i>max working temperature</i> |
| inserimento | ED 100% | <i>duty cycle</i> |
| consumo | 3W | <i>power consumption</i> |
| tolleranza sulla tensione | ±10% | <i>tension tolerance</i> |

| modello <i>model</i> | tensione <i>tension</i> | lunghezza cavo <i>cable length</i> |
|-------------------------|----------------------------|---------------------------------------|
| 00.284.0 | 24V DC | 3 m |
| 00.305.0 | 24V DC | 5 m |
| 00.332.0 | 24V 50/60Hz | 3 m |
| 00.393.0 | 24V 50/60Hz | 5 m |
| 00.333.0 | 110V 50/60Hz | 3 m |
| 00.336.0 | 110V 50/60Hz | 5 m |
| 00.392.0 | 220V 50/60Hz | 3 m |
| 00.370.0 | 220V 50/60Hz | 5 m |

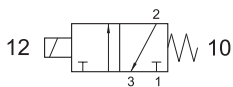


elettropiloti e connettori 15 mm

15 mm solenoids and connectors



15 mm

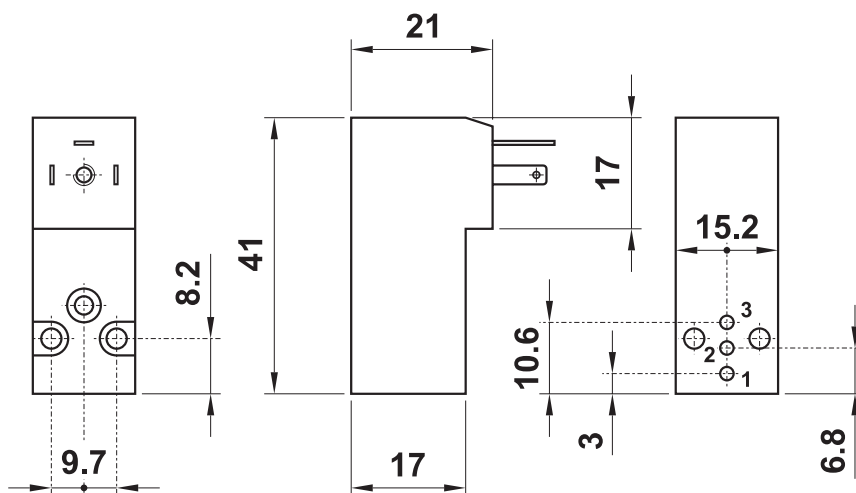


| | | |
|------------------------------|---------------------------|--------------------------------|
| funzione della valvola | 3/2 NC | <i>valve function</i> |
| diámetro nominale | 1.1 mm | <i>nominal orifice</i> |
| portata 1-2 | 30 NI/min | <i>flow rate 1-2</i> |
| portata 2-3 | 35 NI/min | <i>flow rate 2-3</i> |
| pressione di esercizio | max 10 bar | <i>working pressure</i> |
| durata cicli | 100x10⁶ | <i>life time (cycles)</i> |
| tempo di risposta | 10 ms | <i>response time</i> |
| temperatura max di esercizio | +50°C | <i>max working temperature</i> |
| inserimento | ED 100% | <i>duty cycle</i> |
| consumo a regime | DC: 2W | <i>rated power consumption</i> |
| | AC: 1.3VA | |
| protezione | IP 51 | <i>protection</i> |
| tolleranza di tensione | -10%; +15% | <i>tension tolerance</i> |



- Connessione elettrica: DIN 43650 forma C
Electrical connection: DIN 43650, C form
- Con azionatore manuale monostabile
With non-detented manual override

| codice <i>code</i> | tensione <i>tension</i> |
|-----------------------|----------------------------|
| 00.253.0 | 12V DC |
| 00.254.0 | 24V DC |
| 00.255.0 | 24V 50/60Hz |
| 00.256.0 | 110V 50/60Hz |
| 00.257.0 | 220V 50/60Hz |



| codice <i>code</i> | colore <i>colour</i> | cavo <i>cable</i> | tipo <i>type</i> |
|-----------------------|-----------------------------------|----------------------|--|
| 00.252.0 | nero <i>black</i> | PG07 | normale <i>standard</i> |
| 00.340.0 | trasparente <i>transparent</i> | PG07 | con LED 24V <i>with LED 24V</i> |
| 00.341.0 | trasparente <i>transparent</i> | PG07 | con LED 24V e VDR <i>with LED 24V and VDR</i> |
| 00.342.0 | trasparente <i>transparent</i> | PG07 | con LED 115V <i>with LED 115V</i> |
| 00.343.0 | trasparente <i>transparent</i> | PG07 | con LED 115V e VDR <i>with LED 115V and VDR</i> |
| 00.398.0 | trasparente <i>transparent</i> | PG07 | con LED 230V <i>with LED 230V</i> |
| 00.399.0 | trasparente <i>transparent</i> | PG07 | con LED 230V e VDR <i>with LED 230V and VDR</i> |

